

NAME	ORBITAL TRIMLESS "THROUGH FLOW"			
REFERENCE	TAL	ETP		
	650146	AV00306	TEXT. BLACK	2700K
	650147	AV00307	TEXT. WHITE	2700K
	650166	AV00308	TEXT. BLACK	3000K*
	650167	AV00309	TEXT. WHITE	3000K*
	650186	-	TEXT. BLACK	HALOSPHERE**
	650187	-	TEXT. WHITE	HALOSPHERE**
SPECIFICATIONS	Safe distance to object	☞ - 0,1m -		
	Lamp type	Annular LED array		
	CCT	2700K/3000K*/3000K>1800K**		
	Luminous flux	1460lm/1486lm*/1230lm**		
	Power	12,3W/12,7W**		
	Current	350mA		
	Forward voltage	35,1V/36V**		
	Symbol			
	Gear	Converter not incorporated		
	IP / Class	IP20		
	Orientability	None		
	Dimmability	CCR, PWM dimmable/CCR dimmable**		
	Beam angle	120°		
	CRI	92/87**		
	SDCM	3		
	Ventilation valve	Supply air/extract air		
	Adjustable flow regulator	Not incorporated		
Application	Interior - Ceiling Mounted			
Installation	Frame with springs			
Material	Powdercoated aluminium			
Weight	0,4			

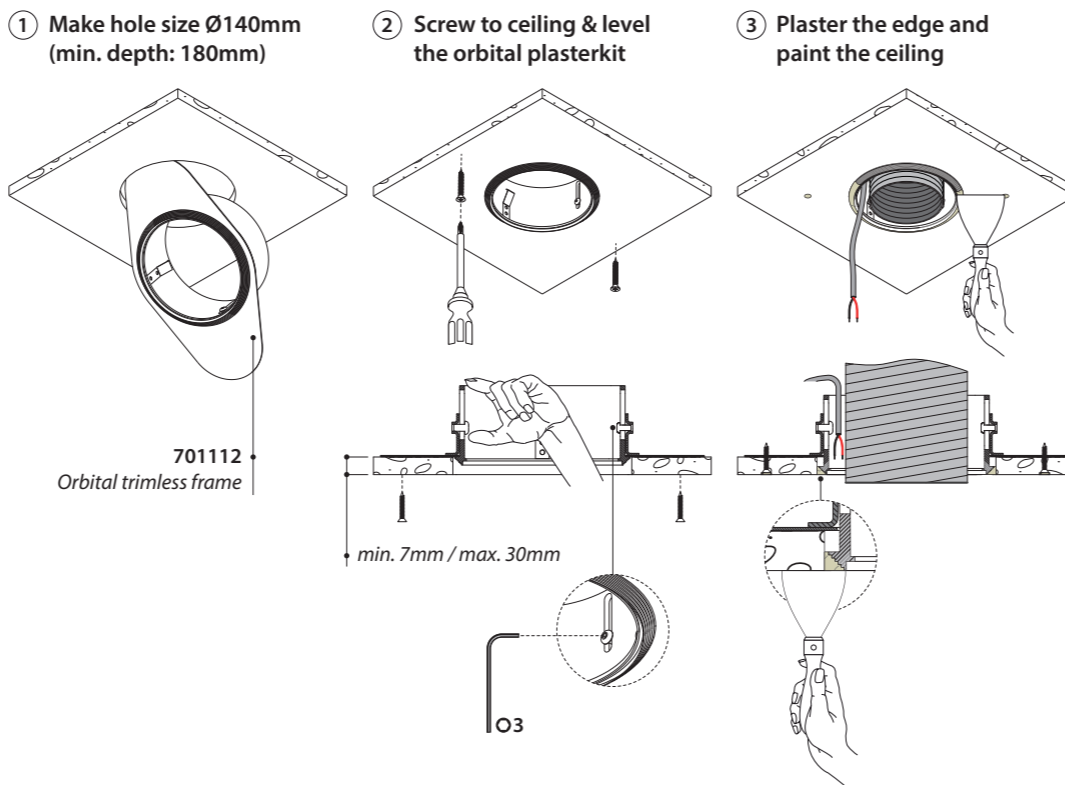
MAXIMUM FLOW RATE	SOUND POWER (dB(A))	FLOW RATE (m³/h)	
		SUPPLY	EXHAUST
	35,0	93,0	94,0
	30,0	77,0	77,0
	25,0	63,0	62,0

ACCESSORY		(required for installation)
NAME	ORBITAL TRIMLESS FRAME	
REFERENCE	TAL	ETP
	701112	AV00190
Installation depth / cut out	180mm	Ø140mm

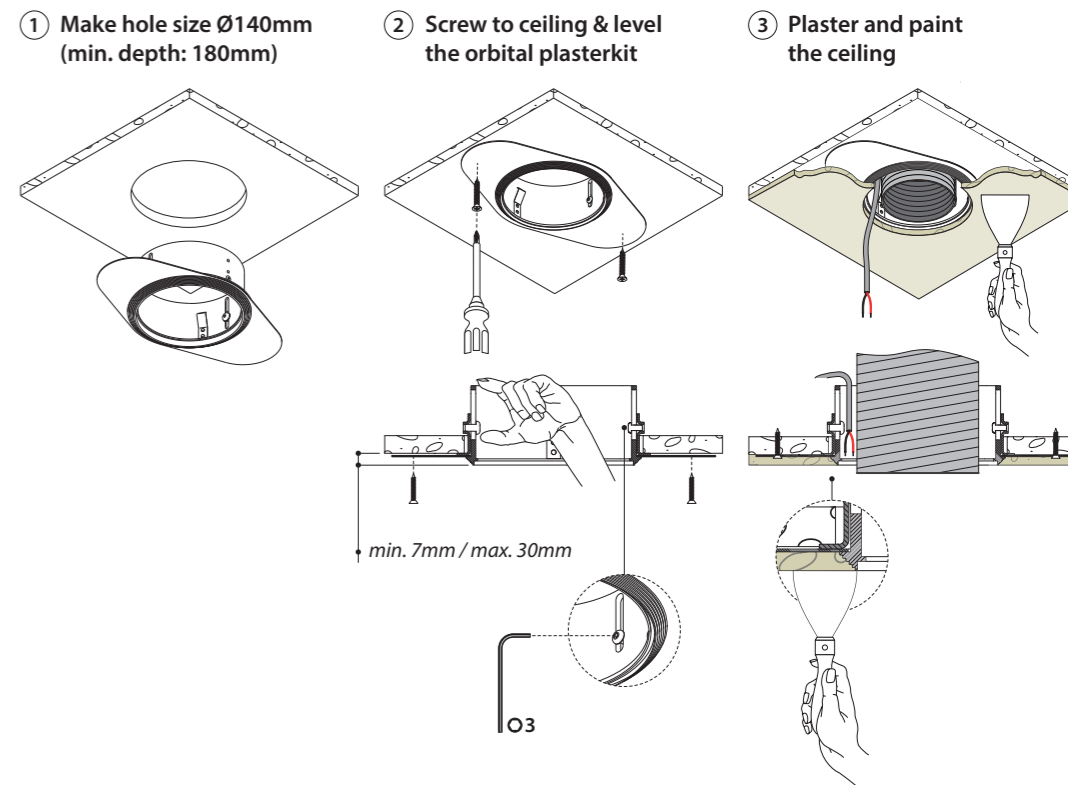
- NL** Installatie- en onderhoudsrichtlijnen m.b.t. de fabrieksgarantie.
- De plaatsing, de aansluiting en het uittesten van dit toestel dient steeds te gebeuren door een erkend elektro-installeator.
 - Dit toestel moet geïnstalleerd, verbonden en getest worden volgens de nationaal geldende reglementen op elektrische installaties.
 - De technische bijsluiter dient te worden beschouwd als een onderdeel van de algemene verkoopvoorwaarden van TAL nv.
 - De elektro-installeator is verantwoordelijk voor het gebruik van compatibele voorschakelapparatuur die voldoen aan de geldende IEC normen.
 - Reinig het toestel enkel met een zachte en lichtvochtige doek zonder reinigingsmiddel.
 - Schakel altijd eerst de elektriciteit uit alvorens het toestel te plaatsen en te installeren.
- EN** Installation and maintenance instructions regarding the manufacturer's warranty.
- Installation, connection and testing of this product must always be performed by a certified electrician.
 - This product must be installed, connected and tested in accordance with the applicable national regulations for electrical installations.
 - The technical manual must be regarded as part of the general sales conditions of TAL nv.
 - The electrical installer is responsible for the use of compatible control gear that meets the applicable IEC standards.
 - Only clean the device with a soft and slightly moist cloth without detergent.
 - Always switch off the electricity supply before installing and connecting the product.
- DE** Installations- und Wartungsanweisungen bezüglich der Herstellergarantie.
- Installation, Anschluß und Prüfung dieses Geräts soll nur von einem anerkannten Elektriker ausgeführt werden.
 - Dieses Gerät soll in Übereinstimmung mit den nationalen geltenden Vorschriften für Elektroinstallationen installiert, angeschlossen und geprüft werden.
 - Die technische Anleitung muß als Teil der allgemeinen Verkaufsbedingungen von TAL nv betrachtet werden.
 - Der Elektroinstallateur ist verantwortlich für die Verwendung von kompatiblen Betriebsgeräten, die den geltenden IEC-Normen entsprechen.
 - Reinigen Sie das Gerät nur mit einem weichen und leicht feuchten Tuch ohne Reinigungsmittel.
 - Schalten Sie den Strom immer aus, bevor Sie das Gerät installieren und anschließen.
- FR** Instructions d'installation et d'entretien concernant la garantie du fabricant.
- L'installation, la connexion et les essais de cet appareil doivent toujours être effectués par un électricien reconnu.
 - Cet appareil doit être installé, raccordé et testé conformément aux réglementations nationales pour les installations électriques.
 - La notice technique doit être considérée comme faisant partie des conditions générales de vente de TAL SA.
 - L'installateur électrique est responsable de l'utilisation d'un équipement de contrôle compatible qui satisfait aux normes CEI applicables.
 - Nettoyez l'appareil uniquement avec un chiffon doux et légèrement humide sans détergent.
 - Eteignez toujours l'électricité avant d'installer et de connecter l'appareil.

INSTALLATION

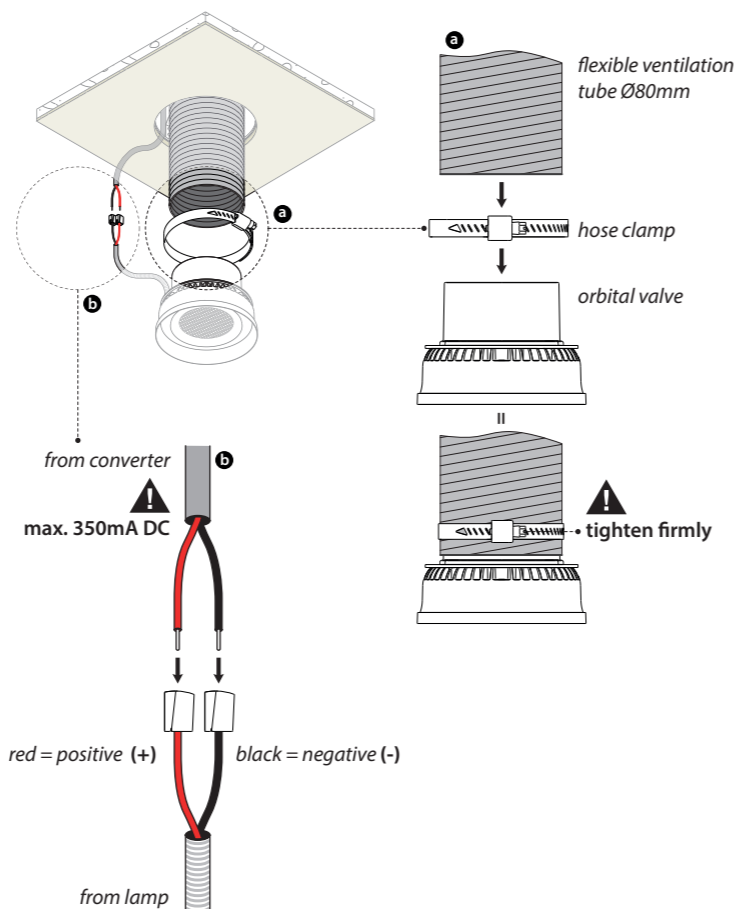
A ORBITAL TRIMLESS IN PLASTERBOARD (HOLLOW CEILINGS)



B ORBITAL TRIMLESS ON PLASTERBOARD (SOLID CEILINGS)

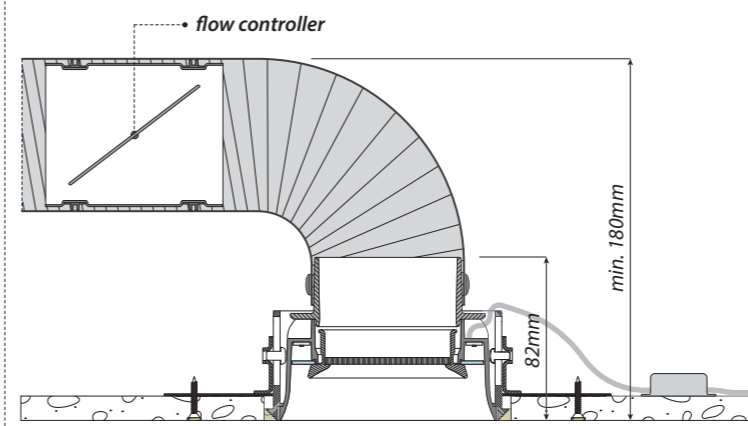


4 Connect ventilation tube to the valve with hose clamp (not included) (a) & make electrical connection (b)



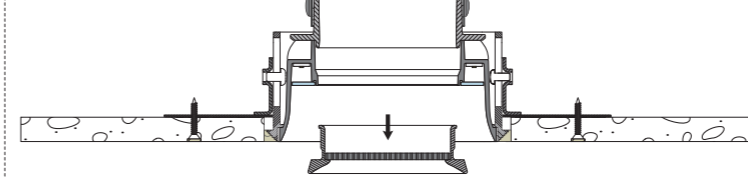
⚠ ALWAYS DISCONNECT MAINS POWER SUPPLY FROM CONVERTER BEFORE SWITCHING "ON" LED LUMINAIRES TO PREVENT HOT PLUGGING ISSUES!

⚠ To regulate the air flow, a flow controller has to be provided in the ventilation duct:

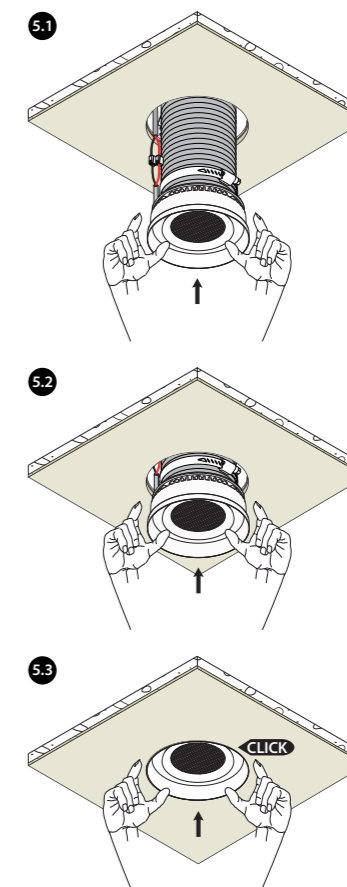


⚠ Take out inner ring to clean ventilation duct:

⚠ Ambient temperature in ceiling: max. 40°C



5 Push the luminaire gently into the frame



6 Switch on mains power supply

